

遠赤外線床暖房

健康 波動

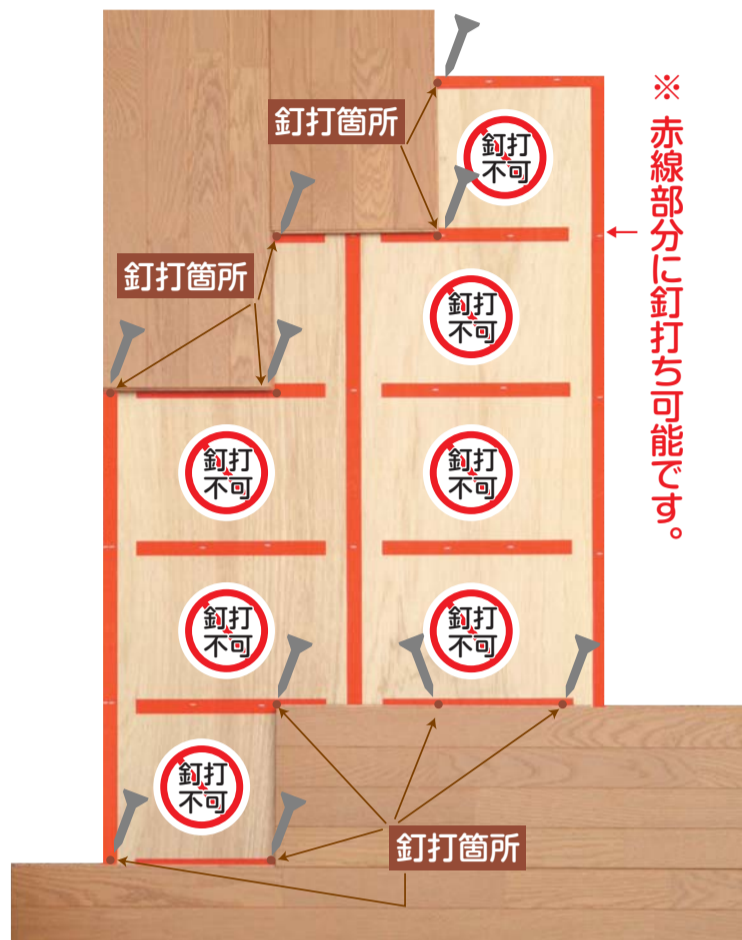
DANTEC
暖テック

施工マニュアル

■ 施工概略図

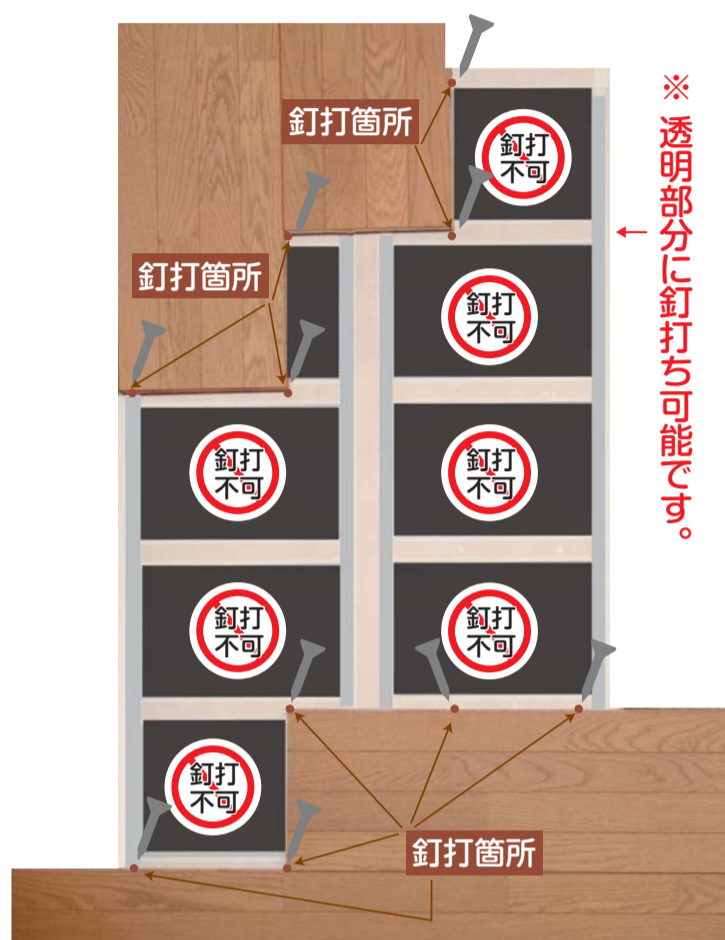
● 暖テックパネル

断熱材一体で施工が簡単。施工時にヒータを傷つける心配がありません。



● 暖テックシート

厚さ0.5ミリなのでリフォームに最適。



● 暖テックパネル

型 式	DA-18090-P	DA-18045-P	DA-9090-P	DA-9045-P	DA-6045-P
製品寸法	1810×910mm	1810×460mm	910×910mm	910×460mm	610×460mm
製品厚み	12mm (電極部を含む)				
定格電圧	AC100V (50/60Hz)				
起動電力	500W	250W	250W	125W	84W
消費電力	300W~100W (安定時145W)	150W~50W (安定時73W)	150W~50W (安定時73W)	75W~25W (安定時38W)	55W~15W (安定時26W)
標準 抵抗値	30Ω±25% (気温25℃)	60Ω±25% (気温25℃)	60Ω±25% (気温25℃)	120Ω±25% (気温25℃)	200Ω±25% (気温25℃)
電 極 部	キャプタイヤコード500~600mm				
絶縁性能	100MΩ以上 (500Vメガオーム計使用)				
絶縁耐圧	AC1000Vで1分間以上耐える				

● 暖テックシート

型 式	DA-18090	DA-18045	DA-9090	DA-9045	DA-6045
製品寸法	1800×900mm	1800×450mm	900×900mm	900×450mm	600×450mm
製品厚み	0.5mm (ただし電極部を除く)				
定格電圧	AC100V (50/60Hz)				
起動電力	500W	250W	250W	125W	84W
消費電力	300W~100W (安定時145W)	150W~50W (安定時73W)	150W~50W (安定時73W)	75W~25W (安定時38W)	55W~15W (安定時26W)
標準 抵抗値	30Ω±25% (気温25℃)	60Ω±25% (気温25℃)	60Ω±25% (気温25℃)	120Ω±25% (気温25℃)	200Ω±25% (気温25℃)
電 極 部	キャプタイヤコード500~600mm				
絶縁性能	100MΩ以上 (500Vメガオーム計使用)				
絶縁耐圧	AC1000Vで1分間以上耐える				

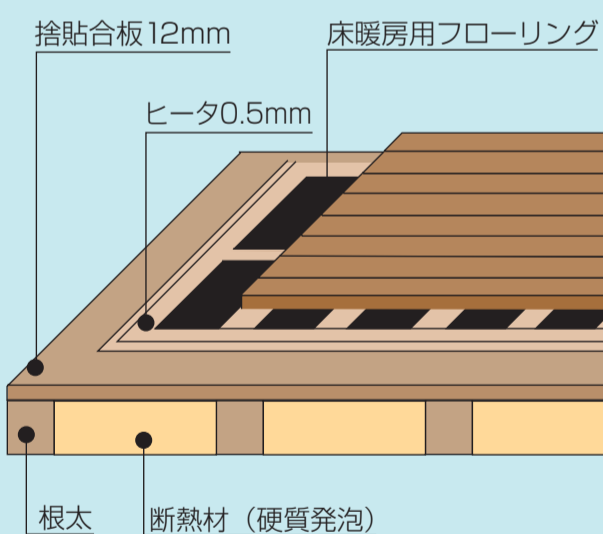
危険!! 暖テックの釘打ち可能部分以外に釘を打つと漏電の原因になり感電・火災等の事故につながり非常に危険です。

■ 仕上材別施工図

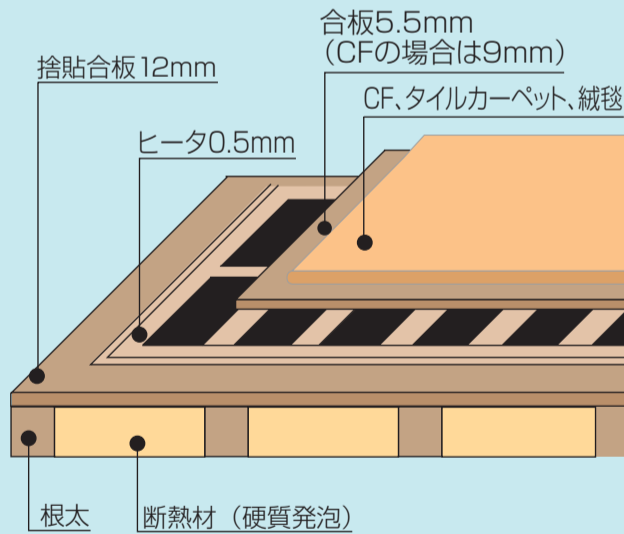
シート工法

※根太間断熱がない時は、専用断熱材(5.0mm)を使用して下さい。

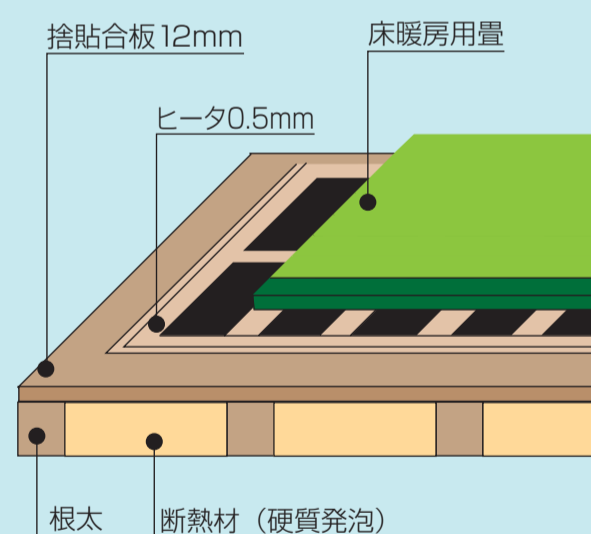
● フローリング施工図



● CF、タイルカーペット、絨毯施工図

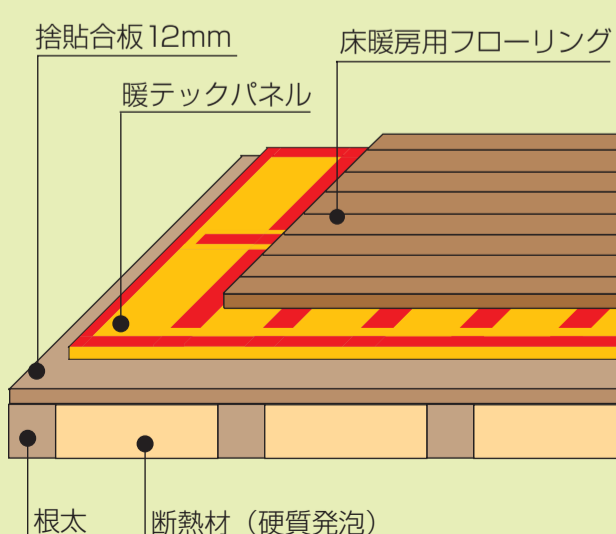


● 畳施工図

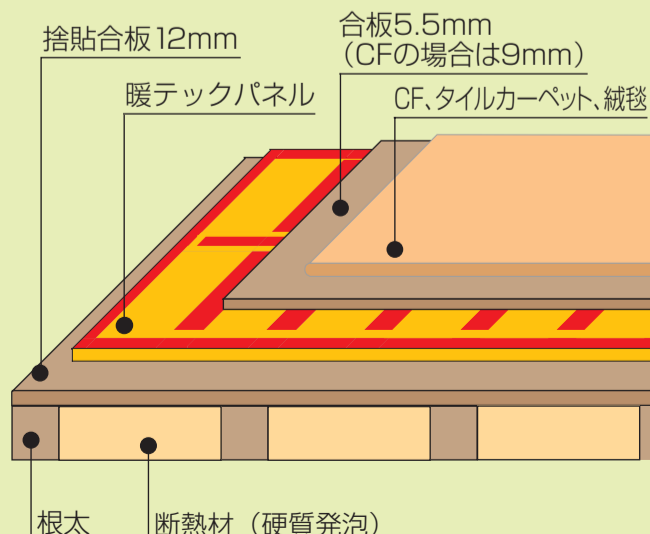


パネル工法

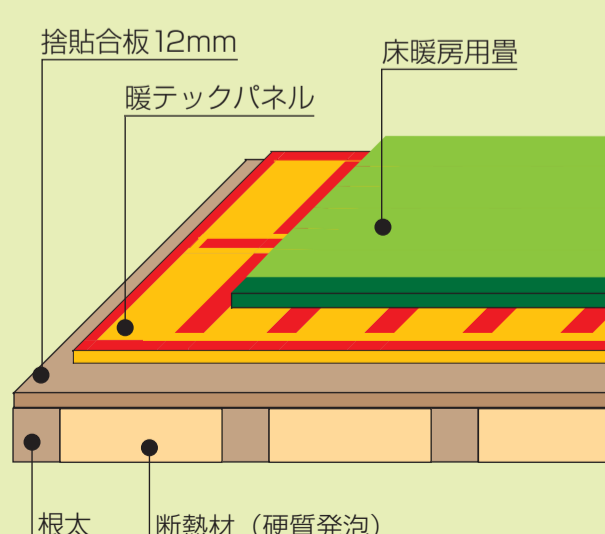
● フローリング施工図



● CF、タイルカーペット、絨毯施工図



● 畳施工図



共通事項

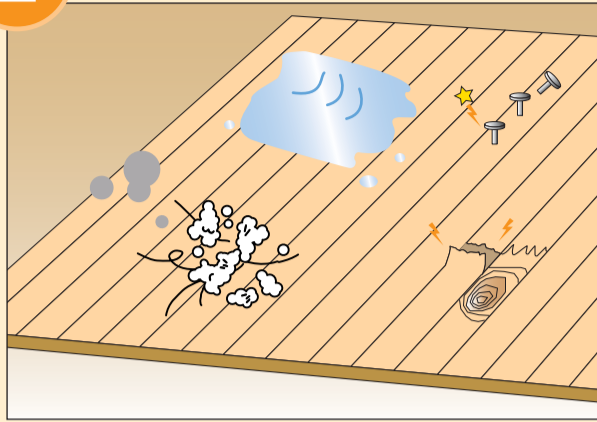
A common matter

1 清掃



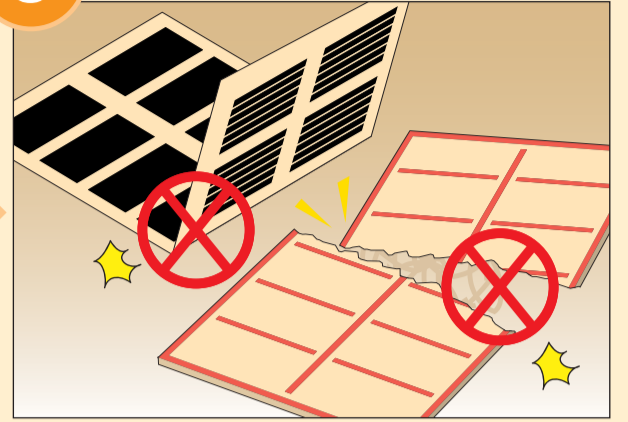
ヒータを置く前に必ずゴミ、木くずをとって下さい。

2 下地の確認



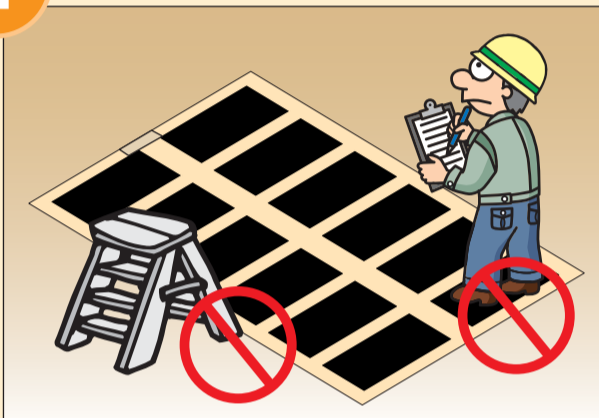
下地は必ず乾燥剤を使い、釘の頭や針金、段差や節などを平滑に処理します。その後、掃除機などでゴミ、木くずなどをきれいに掃除します。

3 折り曲げ、切取り厳禁!!



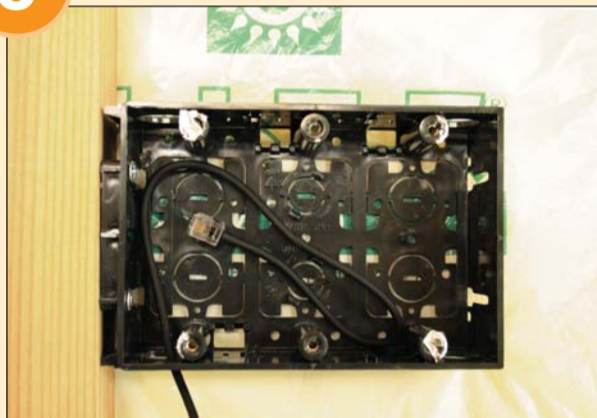
商品は現場で加工しないで下さい。保証対象外になります。

4 注意事項



ヒータは、0.5mmと非常に薄いものです。脚立を直接置いたり、土足のままで歩かれるとシートを破損する恐れがありますのでヒータ上で作業される場合はベニア等で養生して下さい

5 コントローラの取付



床上より標準として120cm程度の高さで直射日光や他の熱源からの温風や熱のあたらない所に設置して下さい。スイッチボックスの大きさは機種によって変わります。

6 1次配線とセーフティボックスの取り付け



セーフティボックスの位置を決め(床から250~300mm) JISスイッチボックス2個用(現場調達)を取り付けます。1次側電源線を引き込みます。

シート工法

A carpet method of construction

1 ヒータの墨だし



仕上材(フローリング)の貼り出し位置と仕上材の幅で割り付けの墨だしを行います。

2 仮止め



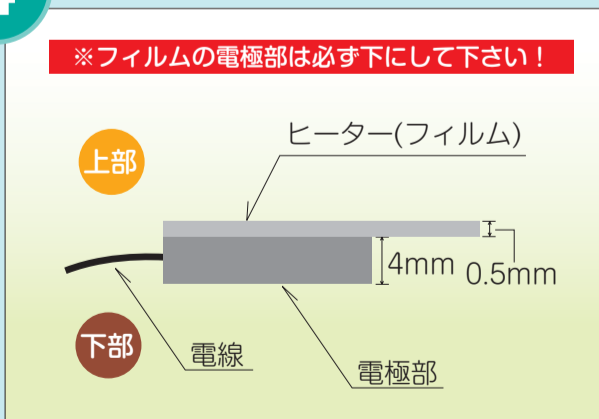
設置場所にヒータを仮止めします。養生テープ、もしくは両面テープにて固定します。

3 電極部開口



電極部の厚み4mmを削ります。DA-18090であれば11cm角の大きさです。

4 ヒータの向き



電極部分が出ている方が下になります。ヒーター厚みは0.5mmですが電極部分は4mmあります。電極部の大きさはヒータの大きさに変わります。

5 電源線 落とし込み



電源線落とし込みの穴を開け、落とし込みます。

6 設置完了



養生テープで仮止め。

電極開口部に凸部がない事を確認して下さい。

断熱材使用 根太間に断熱材がない場合

Insulation material use

1 断熱材の固定



ウレタン系接着材を使用して、捨て貼りとして断熱材を固定します。

2 電極部の開口



電極の大きさに合わせて電極部を開口します。電源線を落とし込みます。シート工法と同じ手順です。

3 ヒータの仮止め



断熱材の上にヒータを養生テープ、又は両面テープで仮止めます。

パネル工法

A panel method of construction

1 パネルの固定ー1



ウレタン系接着材を使用し捨て貼り、パネルを固定します。

2 パネルの固定ー2



パネルの赤線部分をビス止め又はくぎ止めします。必ず赤線部分をお願いします。

3 落とし込み



16φで穴をあけ、電源線を落とし込みます。

電気工事

Electric construction

1 使用電線



内線規程に準ずるものを使用して下さい。

2 電源線接続



ジョイントボックス内に接続部分を収めます。接続は圧着端子を使用します。

3 電源の固定



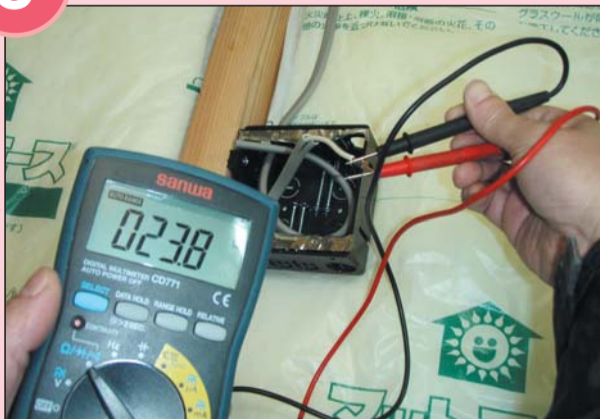
床下配線を根太に固定します。

4 漏電テスト



絶縁抵抗計 (DC500V) で漏電テストして下さい。50MΩ以上で合格です。

5 抵抗値を確認



テスターで抵抗値を確認します。

6 標準抵抗値

暖テックヒータ 初期抵抗		
ヒータサイズ	抵抗値(Ω)	誤差
18090 (100V)	30	±25%
18045 (100V)	60	±25%
9090 (100V)	60	±25%
9045 (100V)	120	±25%
6045 (100V)	200	±25%
18090 (200V)	80	±25%
9045 (200V)	320	±25%

※200Vはパネルタイプのみです。

気温20℃時の抵抗値です。

気温が低いと抵抗値は小さくなり暖かいと大きくなります。

